

SANICA

Isı Katalođu
Heating Catalogue

İçindekiler *Index*

4

Kombi

Wall Hung Boiler

13

Panel Radyatörler

Panel Radiators

35

Havlupanlar

Towel Rails



2003 yılında İstanbul - Kavaklı'da 30.000 m² üzerine kurulan Sanica Isı Sanayi A.Ş. üretim hattının tamamını 2015 yılında Manisa / Akhisar tesislerine taşıyarak 240.000 m² alan üzerine kurulu 60.000 m² kapalı alanda üretime başlamıştır. Üretimini %60'ını 72 ülkeye ihraç eden tesisin yıllık üretim kapasitesi 5.000.000 m'dir.



In 2003 Sanica Isı Sanayi A.S. established in Kavaklı / İstanbul over 30.000 m² area. In 2015 production plant transferred to Manisa / Akhisar which has a total area of 240.000 m² open and of 60.000 m² closed area. The total production of this plant is 5.000.000 meters where 60% of this quantity exported to 72 countries.

YOĞUŞMALI KOMBİ

CONDENSING WALL HUNG BOILER



SANICA





SANICA 24KW - 28 KW - 35 KW YOĞUŞMALI KOMBİ SANICA 24KW - 28 KW - 35 KW PREMIX WALL HUNG BOILER



YOĞUŞMALI KOMBİ MODELLERİ PREMIX WALL HUNG BOILER MODELS		SANICA 24	SANICA 28	SANICA 35
Kalorifer Devresi Isıl Güç Max (50-30 °C) CH Circuit Heat Output Max (50-30 °C)	kW	24,0	28,2	35,0
Kalorifer Devresi Isıl Güç Min (50-30 °C) CH Circuit Heat Output Min (50-30 °C)	kW	7,52	7,63	11,35
Kalorifer Devresi Isıl Güç Max (80-60 °C) CH Circuit Heat Output Max (80-60 °C)	kW	21,92	26,31	32,93
Kalorifer Devresi Isıl Güç Min (80-60 °C) CH Circuit Heat Output Min (80-60 °C)	kW	6,81	6,94	10,32
Kalorifer Devresi Isı Yüğü Max CH Circuit Thermal Load Max	kW	22,4	27,54	34,93
Kalorifer Devresi Isı Yüğü Min CH Circuit Thermal Load Min	kW	7,41	7,56	10,73
Kullanım Suyu Devresi Isı Gücü Max DHW Circuit Heat Output Max	kW	23,43	27,61	34,86
Kullanım Suyu Devresi Isı Gücü Min DHW Circuit Heat Output Min	kW	7,57	7,58	11,42
Kullanım Suyu Devresi Isı Yüğü Max DHW Circuit Thermal Load Max	kW	24,0	28,0	35,7
Kullanım Suyu Devresi Isı Yüğü Min DHW Circuit Thermal Load Min	kW	7,48	7,51	11,23
Verim Sınıfı - 92/42/EEC Efficiency Class - 92/42 / EEC	****	****	****	****
Kalorifer Devresi Max Basıncı CH Circuit Max Water Pressure	bar	3,0	3,0	3,0
Genleşme Tankı Kapasitesi Expansion Tank Capacity	Litre	8,0	8,0	8,0
Genleşme Tankı Ön Basıncı Expansion Tank Pressure	bar	1,0	1,0	1,0
Min. Kullanım Suyu Debisi Min DHW Flow Rate	l/dk.	3	3	3
Max Kullanım Suyu Debisi (ΔT = 30°C) Max DHW Flow Rate (ΔT = 30 °C)	l/dk.	11,4	13,3	17t
Minimum Çalışma Basıncı Minimum Water Pressure	bar	0,3	0,3	0,3
Hermetik Baca Flue Kit Dimension	mm	60/100	60/100	60/100
Max Baca Uzunluğu Max Chimney Length	m	8	8	8
Maksimum Atık Gaz Sıcaklığı Maximum Flue Gas Temperature	°C	80	82	85
NOx Sınıfı NOx Class	-	5	5	5
Gaz Tipi Gas Type	-	G20-G30	G20-G30	G20-G30
Kalorifer Devresi Ayar sıcaklığı CH Circuit Setting Temperature	°C	30-80	30-80	30-80
Kullanım Suyu Devresi Ayar sıcaklığı DHW Circuit Setting Temperature	°C	35-60	35-60	35-60
Doğalgaz Besleme Basıncı Gas Supply Pressure(NG)	mbar	20	20	20
Besleme Gerilimi Electrical Power Supply Voltage	V	230	230	230
Frekans Electrical Power Supply Frequency	Hz	50	50	50
Elektrik Yüğü Electrical Power	W	140	140	140
Yükseklik Height	mm	717	717	717
Genişlik Width	mm	400	400	400
Derinlik Depth	mm	330	390	390
Net Ağırlık Net Weight	kg	29	32	34
Elektriksel Koruma Sınıfı Electrical Protection Class	-	IP X4D	IP X4D	IP X4D



2 Yıl Garanti + 5 yıl (Ücretli Garanti süresi uzatma imkanı)
2 Years Warranty + 5 years (Paid Warranty extension possible)



Paslanmaz Çelik Eşanjör

Dayanıklı, kaliteli ve ısı transfer performansı premix tam yoğuşmalı eşanjöre sahiptir.

Stainless Steel Heat Exchanger

Durable, high-quality and heat-transfer performance with a premix full condensation heat exchanger.



Bağımsız Polarite Özelliği

Faz-Nötr(şebeke) serbestçe bağlanabilir. Ayrıca faz-faz beslemesine (jeneratör) uygundur.

Independent Polarity Feature

Phase-neutral (mains) can be freely connected. It is also suitable for phase-to-phase supply (generator).



Her İhtiyaca Uygun Kapasite Seçenekleri

24, 28 ve 35 kW kapasite seçenekleri ile her ihtiyaca cevap verebilen ürünler sunar.

Eligible Capacity Options for Every Need

It offers capacity options for every need, being available with its capacities of 24, 28 and 35 kW.



Yüksek Isıtma Verimi (A Sınıfı)

A sınıfı ısıtma verimliliği ile ERP Yönetmeliğine uygundur. Düşük gaz tüketimi ile bütçenize dosttur.

High Heating Efficiency (Class A)

Class A heating efficiency is in conformity with the ERP Regulation. It is a budget friendly due to its low gas consumption.



Elektrik Tasarrufu Sağlayan Pompa Teknolojisi

Tesisatın ihtiyacına göre kendini ayarlayabilen pompa teknolojisi ile istenilen kademedede ayarlanabilir. Bu da elektrik tasarrufu sağlar.

Pump Technology Ensuring Electricity Saving

Thanks to its pump technology adjustable to the needs of the installation, it can be adjusted at any desired level. And this ensures electricity saving.



Fan Modülasyonu

Kombinin sıcaklığına göre fanın çalışma hızı otomatik olarak ayarlanır.

Fan Modulation

The operating speed of the fan is being automatically adjusted according to the temperature of the boiler.



Akıllı Isıtma Sistemi

Suyun gidiş ve dönüş sıcaklık sensörleri ile ortamın anlık ihtiyacını analiz eder ve alev modülasyonu sağlayarak ekonomik bir kullanım şekli sunar.

Intelligent Heating System

It analyzes the instantaneous needs of the environment with water flow and return temperature sensors and provides an economic use by ensuring a flame modulation.



Kolay Bakım

Kolayca açılabilen ön kapak sayesinde servis ve bakım kolaylığı sağlar.

Easy Maintenance

It provides easy service and maintenance thanks to its easily opening front cover.

**Çevre Dostu**

Yoğuşma teknolojisi sayesinde düşük sıcaklıkta atık gaz çıkışı ile düşük emisyon salınımı sağlar. ERP Yönetmeliğine uygundur ve çevre dostudur.

Environment Friendly

Thanks to the condensing technology, it provides a low emission release due to waste gas outlet at low temperature. It is in conformity with ERP regulation and is environment friendly.

**Hava Tahliye Fonksiyonu**

Tesisatın ilk dolum aşamasında kanala dolacak olan istenmeyen havanın otomatik olarak tahliyesini yapar.

Air Release Function

It automatically evacuates the unwanted air to fill up the channel during the first filling stage of the installation.

**Yüksek Basınç Uyarı Fonksiyonu**

Tesisatta yüksek basınç olması halinde kombinin çalışmasını durdurarak, kontrol ekranında uyarı verir. Güvenli bir kullanım sağlar.

High Pressure Warning Function

In case there is a high pressure in the installation, it stops the operation of the boiler and gives a warning on the control monitor. It provides a safe use.

**Dayanıklı Gövde**

Yüksek sıcaklıklara ve aşınmalara karşı dayanıklı boya teknolojisi sayesinde uzun ömürlüdür.

Durable Body

It has a long life due to its dyestuff technology resistant to high temperature and abrasion.

**Yoğuşma Suyu Sifonu Güvenliği**

Atık gazı drenaj sisteminden uzaklaştıran özel sifon sayesinde tesisatı korur.

Condensate Water Siphon Safety

It protect the installation by means of a special siphon which removes waste gas from the drainage system.

**Hızlı Sıcak Su**

Özel debi teknolojisi sayesinde, sensörler yardımıyla hızlı sıcak su sağlar. Su tasarrufuna destek olur.

Fast Hot Water

Thanks to its special flow technology, it provides fast hot water with the help of the sensors. Thanks to that, it supports the water saving.

**Düşük Ses Seviyesi**

40 db'e varan ses seviyesi ile gürültü kirliliğini engeller ve evinizin huzurlu havasına katkıda bulunur.

Low Sound Level

It prevents noise pollution and contributes to your home peace by giving warm-and-fuzzy thanks to its sound level of up to 40 dB.

**Işıklı LCD Ekran**

Kullanıcı dostu ekranında stand by konumundayken dahi çalışan backlight ışığı, karanlık ortamlarda kontrol panelinin okunabilmesini sağlar.

Illuminated LCD Display

The backlight, which illuminates on the user-friendly screen even when it is at a stand-by position, makes the control panel readable even in a dark environment.

HERMETİK KOMBİ

CONVENTIONAL WALL HUNG BOILER



FIJI



**FIJİ 24KW - 28 KW HERMETİK
KONVANSİYONEL KOMBİ**
FIJİ 24KW - 28 KW
CONVENTIONAL WALL HUNG BOILER



HERMETİK KOMBİ MODELLERİ	CONVENTIONAL WALL HUNG BOILER MODELS	FIJİ 24	FIJİ 28	
Kalorifer Devresi Isıl Güç Max	CH Circuit Heat Output Max	kW	24	27,5
Kalorifer Devresi Isı Yüğü Max	CH Circuit Thermal Load Max	kW	25,9	29,5
Kalorifer Devresi Isı Gücü Min	CH Circuit Heat Output Min	kW	9,3	11,1
Kalorifer Devresi Max Basıncı	CH Circuit Max Water Pressure	bar	3,0	3,0
Minimum Su Basıncı	CH Circuit Min Water Pressure	bar	0,5	0,5
Genleşme Tankı Kapasitesi	Expansion Tank Capacity	Litre	8,0	8,0
Genleşme Tankı Ön Basıncı	Expansion Tank Pressure	bar	1,0	1,0
Min. Kullanım Suyu Debisi	Min DHW Flow Rate	l/dk.	3	3
Max Kullanım Suyu Debisi ($\Delta T = 30^{\circ}C$)	Max DHW Flow Rate ($\Delta T = 30^{\circ}C$)	l/dk.	11	13
Minimum Çalışma Basıncı	DHW Min Water Pressure	bar	0,3	0,3
Hermetik Baca	Flue Kit Dimension	mm	60/100	60/100
Gaz Tipi	Gas Type	-	G20	G20
Kalorifer Devresi Ayar Sıcaklığı	CH Circuit Setting Temperature	$^{\circ}C$	30-80	30-80
Kullanım Suyu Devresi Ayar Sıcaklığı	DHW Circuit Setting Temperature	$^{\circ}C$	35-60	35-60
Doğalgaz Besleme Basıncı	Gas Supply Pressure(NG)	mbar	20	20
Max Isı Yükünde Brülör Basıncı	Max Burner Gas Pressure	mbar	11	11
Min Isı Yükünde Brülör Basıncı	Min Burner Gas Pressure	mbar	1,7	1,70
Max Baca Uzunluğu	Max Chimney Length	m	3,0	3,0
Besleme Gerilimi	Electrical Power Supply Voltage	V	230	230
Frekans	Electrical Power Supply Frequency	Hz	50	50
Elektrik Yüğü	Electrical Power	W	130	140
Yükseklik	Height	mm	717	717
Genişlik	Width	mm	400	400
Derinlik	Depth	mm	330	330
Net Ağırlık	Net Weight	kg	28	33
Elektriksel Koruma Sınıfı	Electrical Protection Class	-	IP X4D	IP X4D



Her İhtiyaca Uygun Kapasite Seçenekleri

24 ve 28 kW kapasite seçenekleri ile her ihtiyaca cevap verebilen ürünler sunar.

Eligible Capacity Options for Every Need

It offers capacity options for every need, being available with its capacities of 24, 28 kW.



Bağımsız Polarite Özelliği

Faz-Nötr(şebeke) serbestçe bağlanabilir. Ayrıca faz-faz beslemesine (jeneratör) uygundur.

Independent Polarity Feature

Phase-neutral (mains) can be freely connected. It is also suitable for phase-to-phase supply (generator).



Üç Kademeli Pompa Teknolojisi

Evin ihtiyacına göre manuel ayarlayabilen pompa teknolojisi ile istenilen sıcaklık kolayca ayarlanabilir.

Triptych Pump Technology

The desired temperature can be easily adjusted with the pump technology which is manually adjustable according to the needs of the house.



Bakır Eşanjör

Dayanıklı, kaliteli ve ısı geçirgenliği yüksek bakır eşanjöre sahiptir.

Copper Heat Exchanger

It has durable, high quality copper exchanger with high thermal transmittance.



Dayanıklı Gövde

Yüksek sıcaklıklara ve aşınmalara karşı dayanıklı boya teknolojisi sayesinde uzun ömürlüdür.

Durable Body

It has a long life due to its dyestuff technology resistant to high temperature and abrasion.

**Hava Tahliye Fonksiyonu**

Tesisatın ilk dolum aşamasında kanala dolacak olan istenmeyen havanın otomatik olarak tahliyesini yapar.

Air Release Function

It automatically evacuates the unwanted air to fill up the channel during the first filling stage of the installation.

**Kolay Bakım**

Kolayca açılabilen ön kapak sayesinde servis ve bakım kolaylığı sağlar.

Easy Maintenance

It provides easy service and maintenance thanks to the easily opening front cover.

**Hızlı Sıcak Su**

Özel debi teknolojisi sayesinde, sensörler yardımıyla hızlı sıcak su sağlar. Bu sayede su tasarrufuna destek olur.

Fast Hot Water

Thanks to its special flow technology, it provides fast hot water with the help of the sensors. Thanks to that, it supports the water saving.

**Düşük Ses Seviyesi**

50 db'e varan ses seviyesi ile gürültü kirliliğini engeller ve evinizin huzurlu havasına katkıda bulunur.

Low Sound Level

It prevents noise pollution and contributes to your home peace by giving warm-and-fuzzy thanks to its sound level of up to 50 dB.

**Işıklı LCD Ekran**

Kullanıcı dostu ekranında stand by konumundayken dahi çalışan backlight ışığı, karanlık ortamlarda kontrol panelinin okunabilmesini sağlar.

Illuminated LCD Display

The backlight, which illuminates on the user-friendly screen even when it is at a stand-by position, makes the control panel readable even in a dark environment.



PANEL RADYATÖRLER

PANEL RADIATORS



FLAT



Flat

Teknik Özellikler - Technical Specifications

DÜZ PANEL RADYATÖRLERDE TÜM TİPLERDE ÜRETİM YAPILABİLMEKTEDİR.
10(P)-11(PK)-21(PKP)-22(PKKP)-33(PKKPKP)

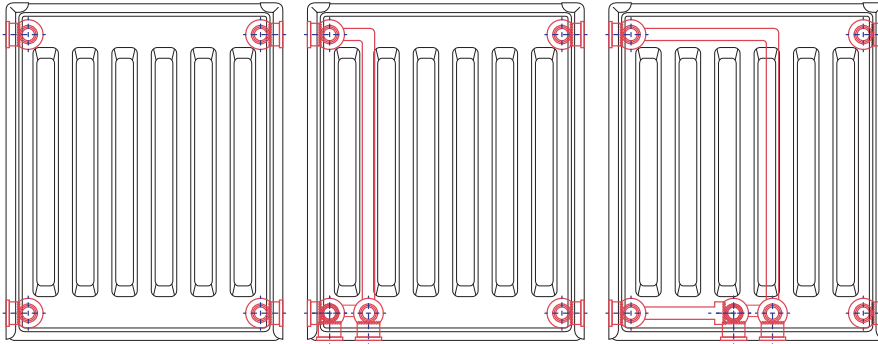
TÜM YÜKSEKLİKLER:
300 (11 6/8)-400 (15 6/8)-500 (19 5/8)-600 (23 5/8)-750 (29 4/8)-900 (35 3/8)

UZUNLUKLAR:
400 (15 6/8) TO 2000 (78 6/8)

FLAT SURFACE IS AVAILABLE FOR ALL THE TYPES.
10(P)-11(PK)-21(PKP)-22(PKKP)-33(PKKPKP)

ALL THE HEIGHTS:
300 (11 6/8)-400 (15 6/8)-500 (19 5/8)-600 (23 5/8)-750 (29 4/8)-900 (35 3/8)

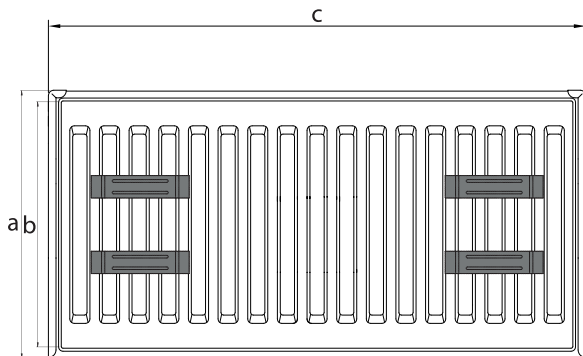
FROM THE LENGHT:
400 (15 6/8) TO 2000 (78 6/8)



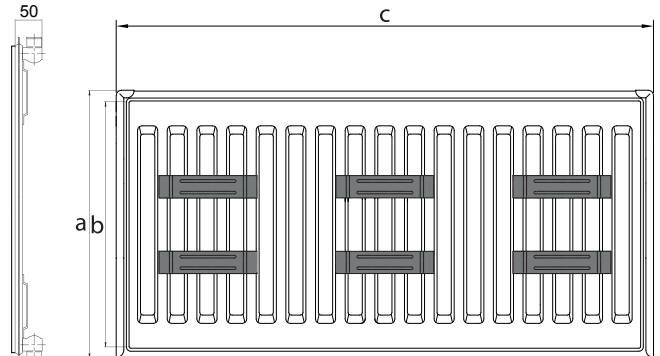
4 Giriş-Çıkışlı
4 Holes Connection

6 Giriş-Çıkışlı
C Dirseğiyle Bağlantılı
6 Holes Compact
Connection with C Bracket

Ortadan Giriş Çıkışlı
Middle Connection
6 Holes Compact
Connection with C Bracket



4 mensol için | 4 hangers ;
400/...../1600 mm



6 mensol için | 6 hangers;
1700/...../2000 mm

ELITE FLAT



Elite Flat

Teknik Özellikler - Technical Specifications

DÜZ PANEL RADYATÖRLERDE TÜM TİPLERDE ÜRETİM YAPILABİLMEKTEDİR.
10(P)-11(PK)-21(PKP)-22(PKKP)-33(PKKPKP)

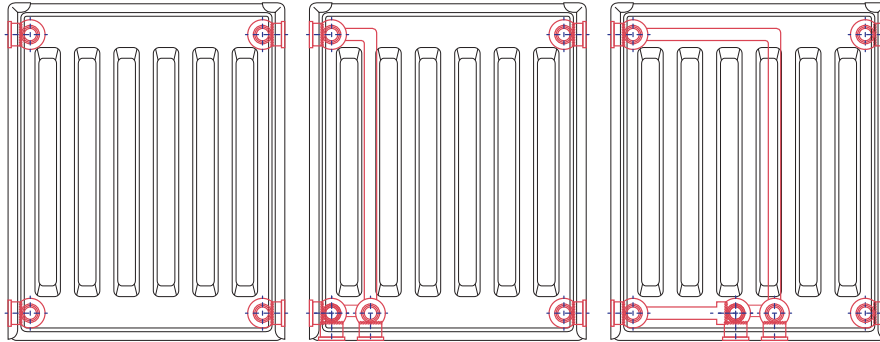
TÜM YÜKSEKLİKLER:
300 (11 6/8)-400 (15 6/8)-500 (19 5/8)-600 (23 5/8)-750 (29 4/8)-900 (35 3/8)

UZUNLUKLAR:
400 (15 6/8) TO 2000 (78 6/8)

FLAT SURFACE IS AVAILABLE FOR ALL THE TYPES.
10(P)-11(PK)-21(PKP)-22(PKKP)-33(PKKPKP)

ALL THE HEIGHTS:
300 (11 6/8)-400 (15 6/8)-500 (19 5/8)-600 (23 5/8)-750 (29 4/8)-900 (35 3/8)

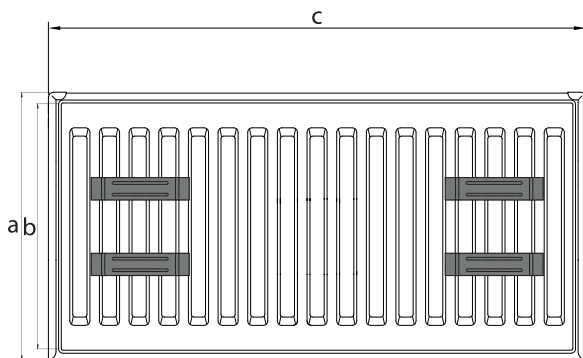
FROM THE LENGHT:
400 (15 6/8) TO 2000 (78 6/8)



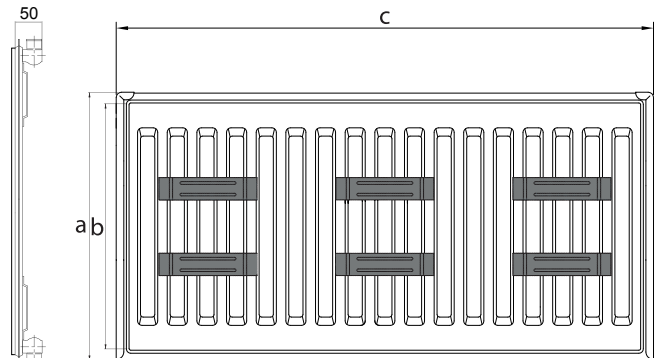
4 Giriş-Çıkışlı
4 Holes Connection

6 Giriş-Çıkışlı
C Dirseğiyle Bağlantılı
6 Holes Compact
Connection with C Bracket

Ortadan Giriş Çıkışlı
Middle Connection



4 mensol için | 4 hangers ;
400/...../1600 mm



6 mensol için | 6 hangers;
1700/...../2000 mm

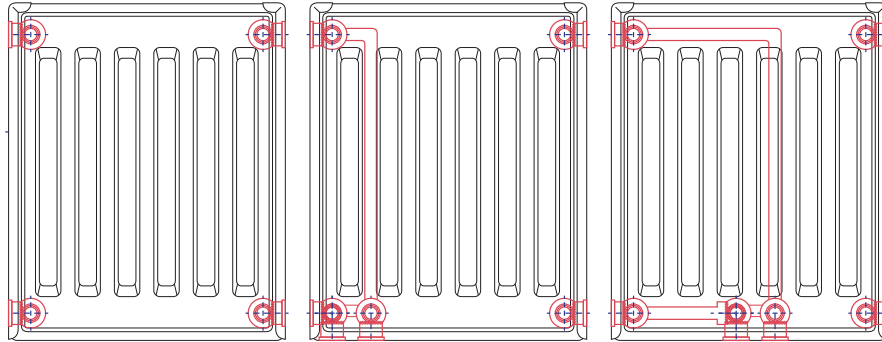
TYPE 10



Type 10 (P)

Teknik Özellikler - Technical Specifications

Kod Code	Tip Type	A mm	B mm	A inch	B inch	kg /mt	lb /mt	lt/mt liter/meter	gal usa mt	C mm	C inch
501-551030XX	10 (P)	300	245	11 6/8	9 5/8	7,6	16,76	1,7	0,45	400 - 2000	15 6/8-78 6/8
501-551040XX		400	345	15 6/8	13 5/8	9,6	21,16	2,1	0,55	400 - 2000	15 6/8-78 6/8
501-551050XX		500	445	19 5/8	17 4/8	12,1	26,68	2,6	0,69	400 - 2000	15 6/8-78 6/8
501-551060XX		600	545	23 5/8	21 4/8	14,5	31,97	3,1	0,82	400 - 2000	15 6/8-78 6/8
501-551075XX		750	695	29 4/8	27 4/8	17,1	37,70	3,6	0,95	400 - 2000	15 6/8-78 6/8
501-551090XX		900	845	35 3/8	33 4/8	20,6	45,42	4,1	1,08	400 - 2000	15 6/8-78 6/8
Test Basıncı Test Pressure						İşletme Basıncı Operating Pressure (static and pump pressure)				Maximum İşletme Sıcaklığı Max. Operating Temperature	
13 bar						10 bar				120 °C	

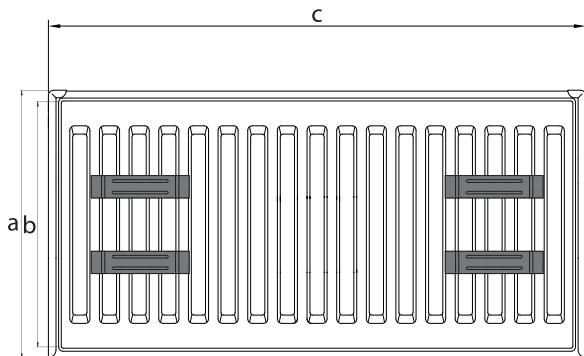


4 Giriş-Çıkışlı
4 Holes Connection

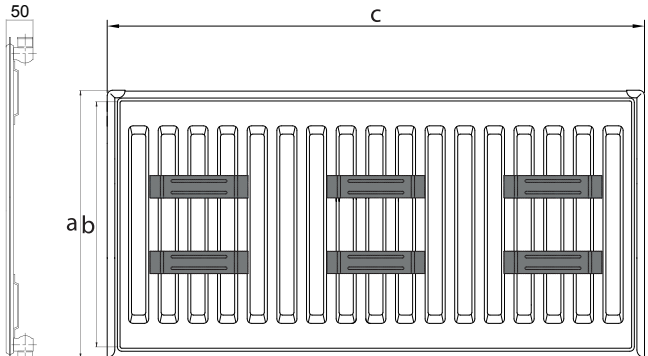
6 Giriş-Çıkışlı
C Dirseğiyle Bağlantılı
6 Holes Compact
Connection with C Bracket

Ortadan Giriş Çıkışlı
6 Holes Compact
Middle Connection

(Double Face)



4 mensol için | 4 hangers;
400/...../1600 mm



6 mensol için | 6 hangers;
1700/...../2000 mm

TYPE 11

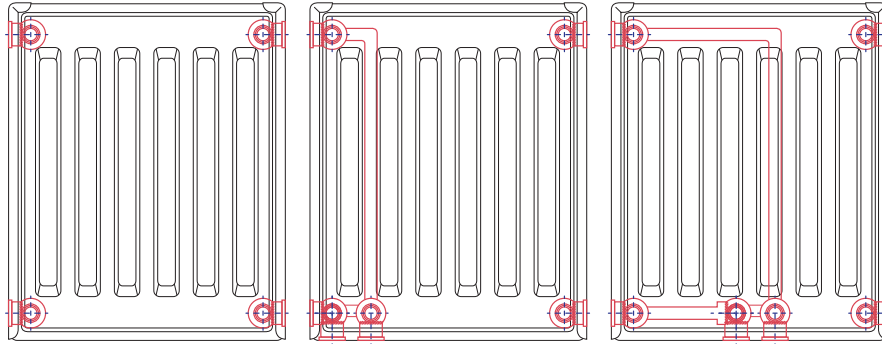


home
sweet
home

Type 11 (PK)

Teknik Özellikler - Technical Specifications

Kod Code	Tip Type	A mm	B mm	A inch	B inch	kg /mt	lb /mt	lt/mt liter/meter	gal usa mt	C mm	C inch
501-551130XX	11 (Pk)	300	245	11 6/8	9 5/8	8,6	18,96	1,7	0,45	400 - 2000	15 6/8-78 6/8
501-551140XX		400	345	15 6/8	13 5/8	11,5	25,35	2,1	0,55	400 - 2000	15 6/8-78 6/8
501-551150XX		500	445	19 5/8	17 4/8	14,6	32,19	2,6	0,69	400 - 2000	15 6/8-78 6/8
501-551160XX		600	545	23 5/8	21 4/8	15,1	33,29	3,1	0,82	400 - 2000	15 6/8-78 6/8
501-551175XX		750	695	29 4/8	27 4/8	21,6	47,62	3,8	1,00	400 - 2000	15 6/8-78 6/8
501-551190XX		900	845	35 3/8	33 4/8	25,5	56,22	4,1	1,08	400 - 2000	15 6/8-78 6/8
Test Basıncı Test Pressure						İşletme Basıncı Operating Pressure (static and pump pressure)			Maximum İşletme Sıcaklığı Max. Operating Temperature		
13 bar						10 bar			120 °C		

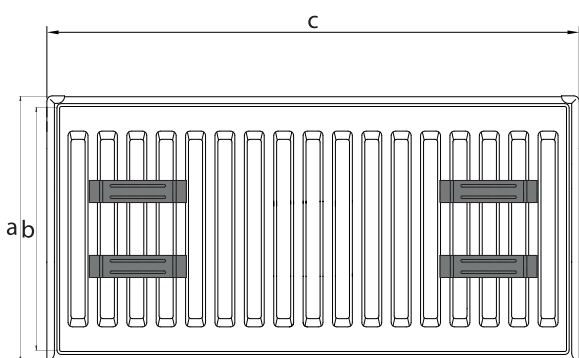


4 Giriş-Çıkışlı
4 Holes Connection

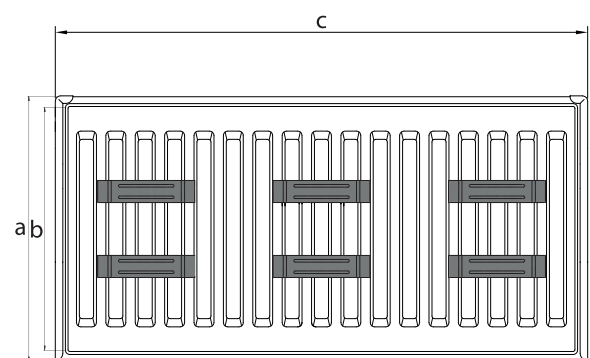
6 Giriş-Çıkışlı
C Dirseğiyle Bağlantılı
Connection with C Bracket

6 Giriş-Çıkışlı
Ortadan Giriş-Çıkışlı
6 Holes Compact
Middle Connection

(Double Face)



4 mensol için | 4 hangers ;
400/...../1600 mm



6 mensol için | 6 hangers ;
1700/...../2000 mm

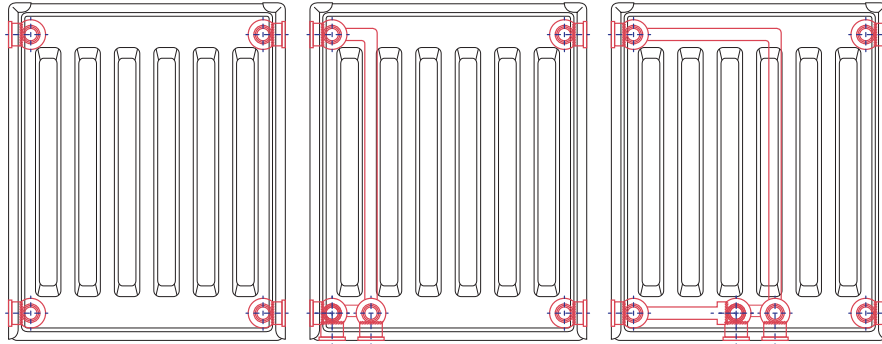
TYPE 21



Type 21 (PKP)

Teknik Özellikler - Technical Specifications

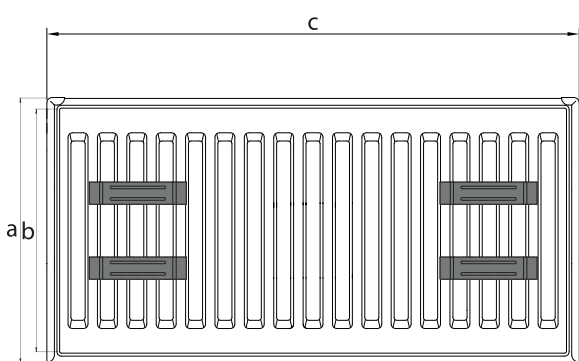
Kod Code	Tip Type	A mm	B mm	A inch	B inch	kg /mt	lb /mt	lt/mt liter/meter	gal usa mt	C mm	C inch	
501-552130XX	21 (PKP)	300	245	11 6/8	9 5/8	15,8	34,83	3,4	0,90	400 - 3000	15 6/8-118 1/8	
501-552140XX		400	345	15 6/8	13 5/8	20,8	45,86	4,3	1,14	400 - 3000	15 6/8-118 1/8	
501-552150XX		500	445	19 5/8	17 4/8	25,9	57,10	5,2	1,37	400 - 3000	15 6/8-118 1/8	
501-552160XX		600	545	23 5/8	21 4/8	30,7	67,68	6,2	1,64	400 - 3000	15 6/8-118 1/8	
501-552175XX		750	695	29 4/8	27 4/8	38,4	84,66	7,4	1,95	400 - 3000	15 6/8-118 1/8	
501-552190XX		900	845	35 3/8	33 4/8	46,1	101,63	8,2	2,17	400 - 3000	15 6/8-118 1/8	
Test Basıncı Test Pressure						İşletme Basıncı Operating Pressure (static and pump pressure)				Maximum İşletme Sıcaklığı Max. Operating Temperature		
13 bar						10 bar				120 °C		



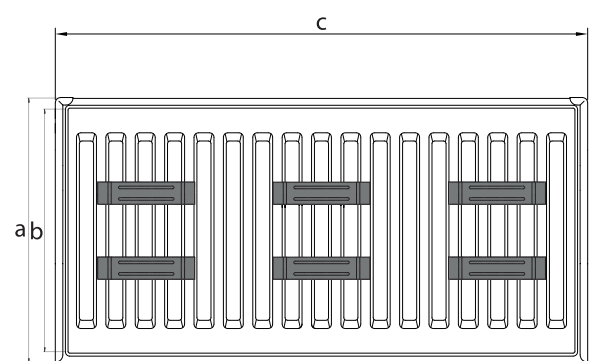
4 Giriş-Çıkışlı
4 Holes Connection

6 Giriş-Çıkışlı
C Dirseğiyle Bağlantılı
6 Holes Compact
Connection with C Bracket
(Double Face)

6 Giriş-Çıkışlı
Ortadan Giriş Çıkışlı
6 Holes Compact
Middle Connection



4 mensol için | 4 hangers;
400/...../1600 mm



6 mensol için | 6 hangers;
1700/...../3000 mm

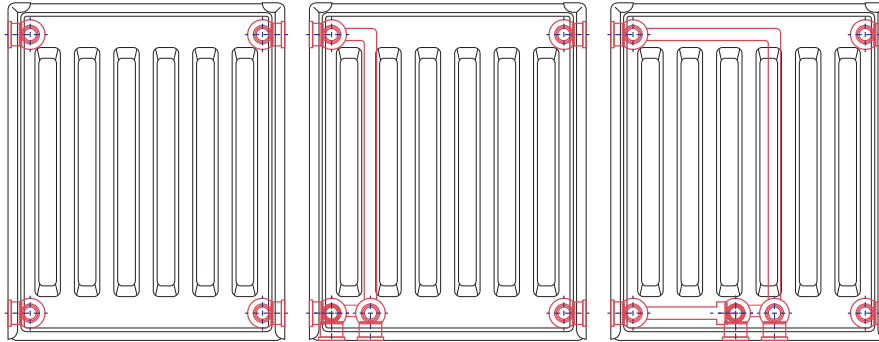
TYPE 22



Type 22 (PKKP)

Teknik Özellikler - Technical Specifications

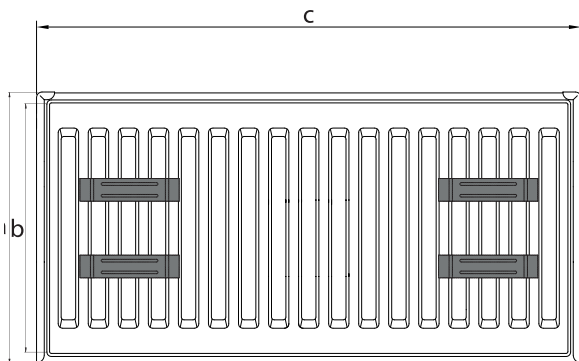
Kod Code	Tip Type	A mm	B mm	A inch	B inch	kg /mt	lb /mt	lt/mt liter/ meter	gal usa mt	C mm	C inch
501-552230XX	22 (PKKP)	300	245	11 6/8	9 5/8	17,2	37,92	3,4	0,90	400 - 3000	15 6/8-118 1/8
501-552240XX		400	345	15 6/8	13 5/8	22,7	50,04	4,3	1,14	400 - 3000	15 6/8-118 1/8
501-552250XX		500	445	19 5/8	17 4/8	28,4	62,61	5,2	1,37	400 - 3000	15 6/8-118 1/8
501-552260XX		600	545	23 5/8	21 4/8	33,6	74,08	6,2	1,64	400 - 3000	15 6/8-118 1/8
501-552275XX		750	695	29 4/8	27 4/8	42,6	93,92	7,4	1,95	400 - 3000	15 6/8-118 1/8
501-552290XX		900	845	35 3/8	33 4/8	51	112,44	8,2	2,17	400 - 3000	15 6/8-118 1/8
Test Basıncı Test Pressure						İşletme Basıncı Operating Pressure (static and pump pressure)				Maximum İşletme Sıcaklığı Max. Operating Temperature	
13 bar						10 bar				120 °C	



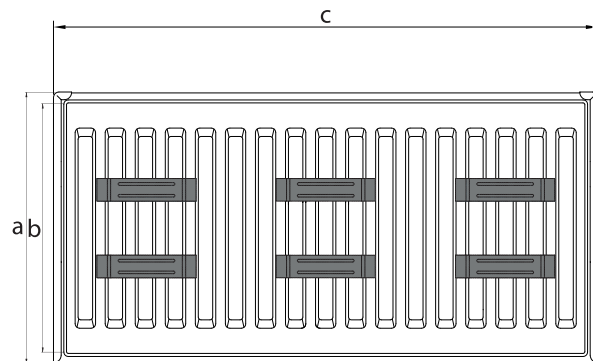
4 Giriş-Çıkışlı
4 Holes Connection

6 Giriş-Çıkışlı
C Dirseğiyle Bağlantılı
6 Holes Compact
Connection with C Bracket
(Double Face)

6 Giriş-Çıkışlı
Ortadan Giriş Çıkışlı
6 Holes Compact
Middle Connection



4 mensol için | 4 hangers;
400/...../1600 mm



6 mensol için | 6 hangers;
1700/...../3000 mm

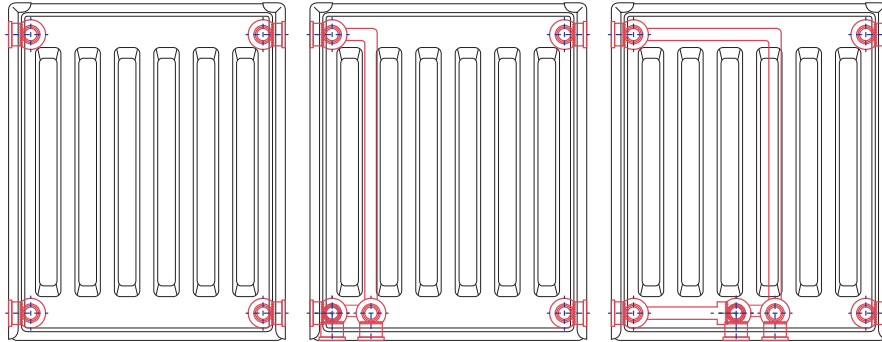
TYPE 33



Type 33 (PKKPKP)

Teknik Özellikler - Technical Specifications

Kod Code	Tip Type	A mm	B mm	A inch	B inch	kg /mt	lb /mt	lt/mt liter/ meter	gal usa mt	C mm	C inch
501-553330XX	33 (PK KPKP)	300	245	11 6/8	9 5/8	25,6	56,44	5,1	1,35	400 - 2000	15 6/8-78 6/8
501-553340XX		400	345	15 6/8	13 5/8	33,4	73,63	6,4	1,69	400 - 2000	15 6/8-78 6/8
501-553350XX		500	445	19 5/8	17 4/8	39,8	87,74	7,8	2,06	400 - 2000	15 6/8-78 6/8
501-553360XX		600	545	23 5/8	21 4/8	50,5	111,33	9,3	2,46	400 - 2000	15 6/8-78 6/8
501-553375XX		750	695	29 4/8	27 3/8	63,1	139,11	11,6	3,06	400 - 2000	15 6/8-78 6/8
501-553390XX		900	845	35 3/8	33 2/8	75,9	167,33	12,3	3,25	400 - 2000	15 6/8-78 6/8
Test Basıncı Test Pressure						İşletme Basıncı Operating Pressure (static and pump pressure)			Maximum İşletme Sıcaklığı Max. Operating Temperature		
13 bar						10 bar			120 °C		

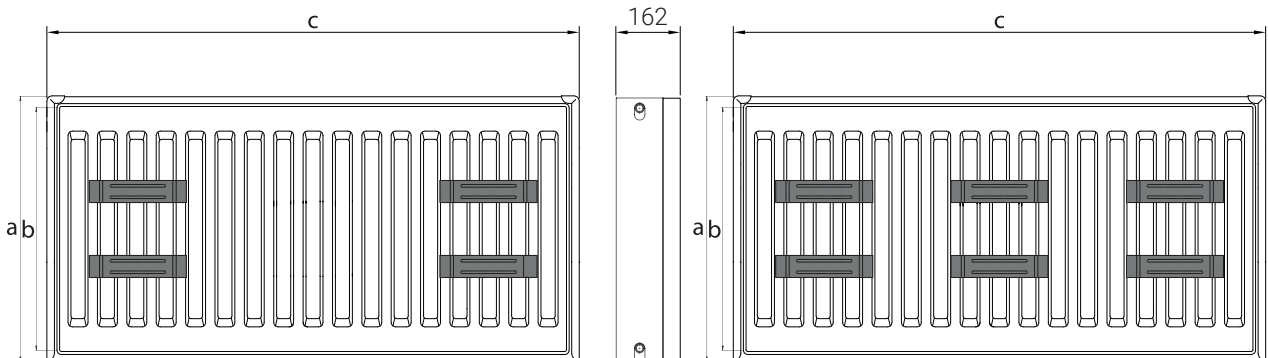


4 Giriş-Çıkışlı
4 Holes Connection

6 Giriş-Çıkışlı
C Dirseğiyle Bağlantılı
6 Holes Compact
Connection with C Bracket

6 Giriş-Çıkışlı
Ortadan Giriş Çıkışlı
6 Holes Compact
Middle Connection

(Double Face)



4 mensol için | 4 hangers ;
400/...../1600 mm

6 mensol için | 6 hangers ;
1700/...../2000 mm

Memnuniyetin Ötesinde Kalite

Quality Beyond Satisfaction



YÜKSEK ÇIKIŞ, MAKSİMUM VERİM:

Her bir radyatör 2 konvektör özellikli ve direkt olarak su kanallarına kaynak yöntemiyle üretilmektedir ve bu sayede yüksek ısı verimliliği sağlanmaktadır. Bununla birlikte tüm radyatörler 13 bar'da test edilmektedir.

YÜKSEK KALİTELİ BOYA:

Tüm radyatörler beyaz enamel diye lanse edilen "RAL9016" ile boyanmaktadır. Her bir radyatör ön hazırlık aşamaları tamamlanarak epoksi toz boya ile kaplanmaktadır.

GENİŞ BİR YELPAZE:

Üretimimizdeki radyatörlerin çeşitliliği yükseklik olarak 300 mm'den 900 mm'ye kadar, uzunlukları ise 400 mm'den 3000 mm'ye kadar mevcuttur.

ÜST KAPAK VE YAN PANELLER:

Panel radyatörlerimiz fabrikada üst kapak ve yan panelleri monte edilmiş şekilde satışa sunulmaktadır. (Tip 10 hariç)

KOLAY MONTAJ VE PAKETLEME:

Radyatörler mukavva takviyeli üstün koruma özellikli materyallerle paketlenmektedir. Her bir radyatör kabarcıklı polyeester takviyeli streçlerle gerdirilerek sarılmaktadır. Radyatörlerimizin üzerinde tip ve ölçüleri belirtilmektedir. Montaj seti ise kendisine ait korunaklı bir paket şeklinde içinde duvar montaj gereçleri, vidalar, plastik askılar ve tıplar olacak şekilde sunulmaktadır. Müşterilerimize kolay montaj için tüm gerekli gereçler sağlanmaktadır.

12 YIL GARANTİ:

SANICA panel radyatörleri ISO 9001: 2015 kalite yönetim sistemi denetiminde üretilmektedir. Her biri 12 yıl garanti kapsamındadır.

HIGH OUTPUT, MAXIMUM EFFICIENCY:

Each radiator features two convector fins welded directly to each waterway to ensure the highest possible heat output. All radiators are pressure tested at 13 bar.

HIGH QUALITY PAINT FINISH:

All radiators are finished in white enamel (RAL9016). Each radiator undergoes a multi stage pre-treatment process followed by an epoxy polyester powder coating.

WIDE RANGE:

There is a wide range of panel radiators-heights range from 300 mm to 900 mm and lengths from 400 mm to 3000 mm.

FACTORY FITTED TOP GRILL AND SIDE PANELS:

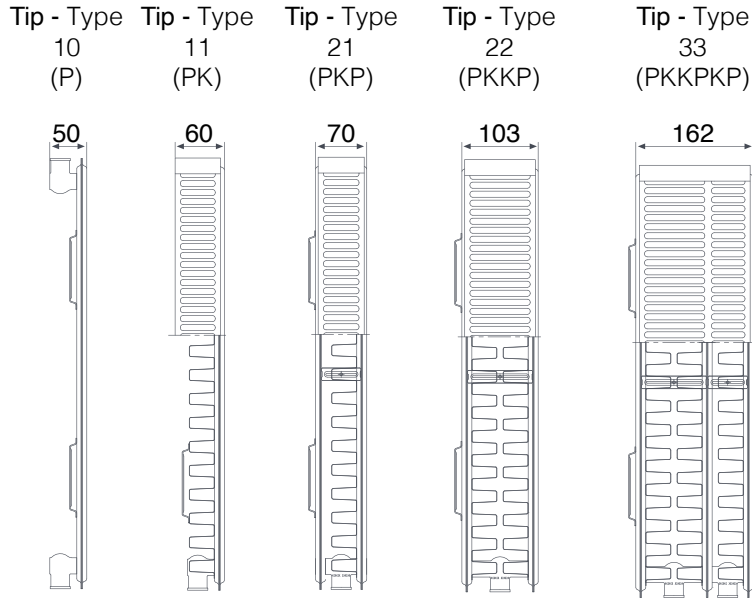
Our panel radiators come complete with factory fitted top grill and side panels. (Except Type 10(P))

PACKAGING AND EASY INSTALLATION:

Radiators are packed with superior protection features and cardboard supports. Each radiator is wrapped with bubble polyester stretches. All types and models are specified on our radiators. The installation kits are supplied with wall mounting brackets, screws, hangers and plugs in sheltered packages. All essential parts are provided for easy installation.

12 YEARS WARRANTY:

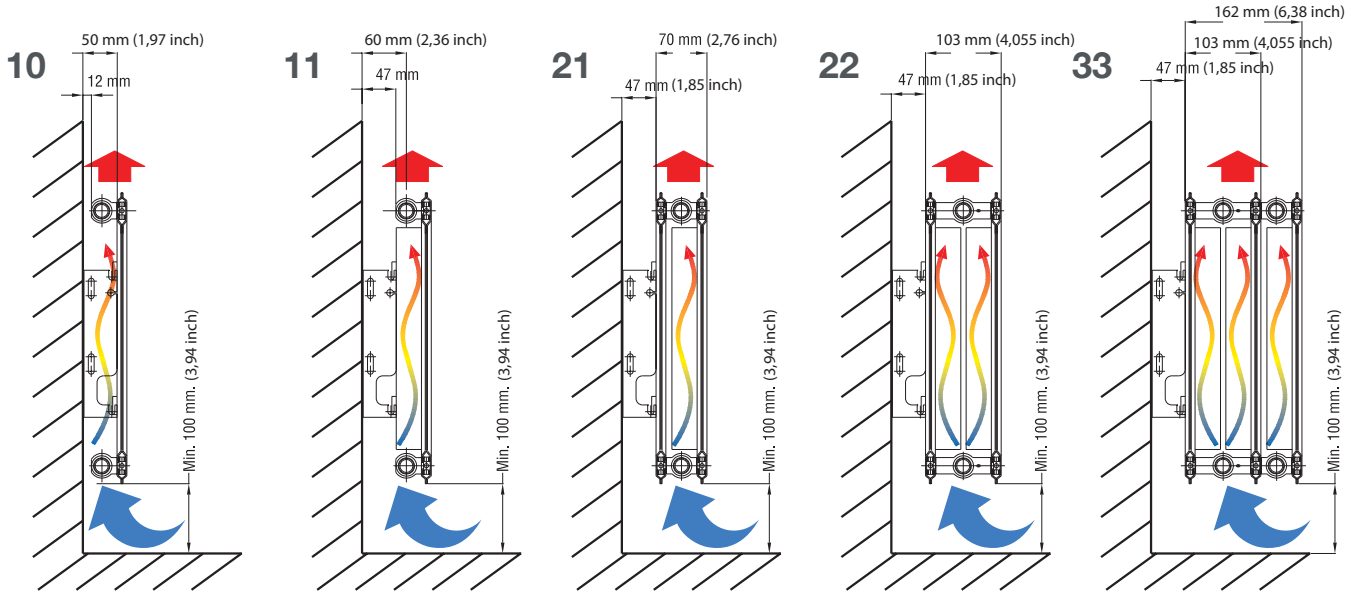
SANICA radiators are manufactured under ISO 9001:2015 quality system, each radiator is fully guaranteed for 12 years against all defects caused by manufacture.



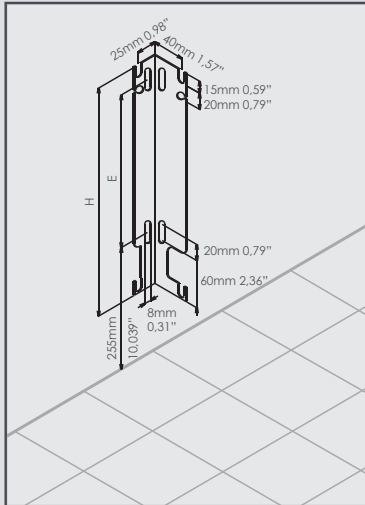
Teknik Bilgi Tablosu - Technical Information

Yükseklik Height (mm)	Yükseklik Height (inch)	Tip Type	Branşman Aralığı Connection Distance (mm)	Branşman Aralığı Connection Distance (inch)	Genişlik Width (mm)	Genişlik Width (inch)	Ağırlık Weight (kg)	Ağırlık Weight (lb)	Su Hacmi Water Volume (lt/mt)	Su Hacmi Water Volume (gal /usa /mt)	Panel Uzunluğu Panel Length (mm)	Panel Uzunluğu Panel Length (inch)
300	11 6/8	P	245	9 5/8	50	2	07,60	16,76	01,70	0,45	400 - 2000	15 6/8 - 78 6/8
		PK			60	2 3/8	08,40	18,52				
		PKP			70	2 6/8	13,60	29,98				
		PKKP			103	4	16,10	35,49				
		PKKPKP			162	6 3/8	22,80	50,27				
400	15 6/8	P	345	13 5/8	50	2	09,70	21,38	02,10	0,55	400 - 2000	15 6/8 - 78 6/8
		PK			60	2 3/8	10,80	23,81				
		PKP			70	2 6/8	18,10	39,90				
		PKKP			103	4	20,10	44,31				
		PKKPKP			162	6 3/8	30,50	67,24				
500	19 5/8	P	445	17 4/8	50	2	12,30	27,12	02,60	0,69	400 - 2000	15 6/8 - 78 6/8
		PK			60	2 3/8	13,70	30,20				
		PKP			70	2 6/8	22,60	49,82				
		PKKP			103	4	25,10	55,34				
		PKKPKP			162	6 3/8	35,80	78,93				
600	23 5/8	P	545	21 4/8	50	2	14,40	31,75	03,10	0,82	400 - 2000	15 6/8 - 78 6/8
		PK			60	2 3/8	16,00	35,27				
		PKP			70	2 6/8	27,10	59,75				
		PKKP			103	4	30,10	66,36				
		PKKPKP			162	6 3/8	44,00	97,00				
750	29 4/8	P	695	27 3/8	50	2	17,10	37,70	03,60	0,95	400 - 2000	15 6/8 - 78 6/8
		PK			60	2 3/8	21,60	47,62				
		PKP			70	2 6/8	28,40	62,61				
		PKKP			103	4	42,60	93,92				
		PKKPKP			162	6 3/8	63,10	139,11				
900	35 3/8	P	845	33 2/8	50	2	23,00	50,71	04,10	1,08	400 - 2000	15 6/8 - 78 6/8
		PK			60	2 3/8	25,50	56,22				
		PKP			70	2 6/8	41,40	91,27				
		PKKP			103	4	46,00	101,41				
		PKKPKP			162	6 3/8	66,80	147,27				
Test Basıncı Test Pressure				İşletme Basıncı Operating Pressure (static and pump pressure)					Maksimum İşletme Sıcaklığı Max. Operating Temperature			
13 bar / 189 PSI				10 bar / 145 PSI					120 °C / 248°F			

Duvar Montajı Wall Installation

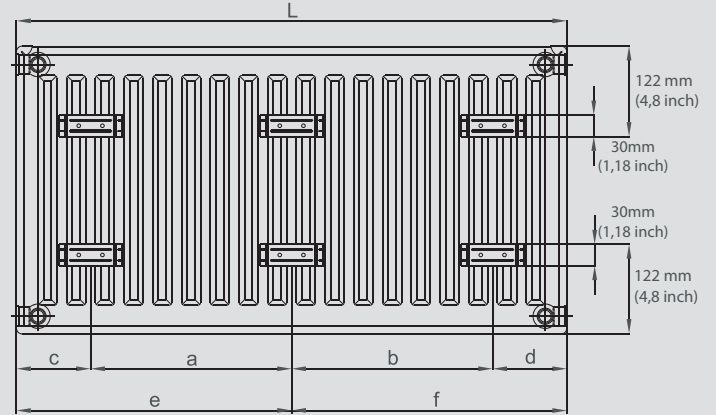


Konsol Console



Panel Yükseklik Panel Height h (mm / inch)	Konsol Yükseklik Console Height h (mm / inch)	Delik Montaj Mesafesi Mounting Hole Distance h (mm / inch)
300/11,81"	108/4,25"	40/1,57"
400/15,75"	208/8,19"	115/4,53"
500/19,69"	308/11,81"	215/8,46"
600/23,62"	408/16,03"	315/12,4"
750/29,53"	558/21,97"	465/18,31"
900/35,43"	708/27,87"	615/24,21"

Konsol Seti Installation Kit



Yukarıda belirtilen fotoğraf 1700 mm'ye kadar 4 delikli (6 delikli radyatör için 3 adet kör tapa olacaktır). Vidalar ve plastik ekler 1700 mm'den sonra 6 adet olacaktır. Mentioned above is for 4 holes until 1700 mm (the blind plugs will be 3 pieces for 6 holes). Screws and plastic inserts will be 6 pieces after 1700 mm.

Standart ve Flat Panel Radyatörler Standard and Flat Panel Radiators						
Uzunluk Length(mm)	10(P), 11(PK), 21 K1+P (PKP), 22 (PKKP), 33 (PKKPKP)					
	a	b	c	d	e	f
400 -1500 15,75" - 59,055"	L-266,6 L-10,5"	-	133,3 - 5,25" 11 PK(117-4,61")	133,3 - 5,25" 11 PK(117-4,61")	-	-
1700, 1900.....2900 66,93", 74,8".....114,17"	(L/2)-116,64 (L/2)- 4,59"	(L/2)-150 (L/2)- 5,91"	133,3 5,25"	133,3 5,25"	(L/2)+16,67 (L/2)+0,66"	(L/2)-16,67 (L/2)-0,66"
1600,1800.....3000 62,99", 70,87".....118,11"	(L/2)-133,3 (L/2)- 5,25"	(L/2)-133,3 (L/2)- 5,25"	133,3 5,25"	133,3 5,25"	L/2	L/2

(1700mm = 66,93inch)

Ölçü/ Size



70° C (75° C / 65° C) Su Sıcaklığında Isıl Kapasite ΔT 50° C
 70° C (75° C / 65° C) Water Temperature ΔT 50° C

Yükseklik Height(mm)	Tip Type	300				400				500				600				750				900			
		T11	T21	T22	T33	T11	T21	T22	T33	T11	T21	T22	T33	T11	T21	T22	T33	T11	T21	T22	T33	T11	T21	T22	T33
18° C	Kcal / hm	423	650	803	1122	554	825	1018	1426	685	1000	1233	1729	816	1175	1447	2033	979	1393	1730	2426	1142	1610	2014	2820
	Watt / m	492	756	934	1305	644	960	1184	1659	797	1163	1433	2011	949	1367	1683	2364	1139	1620	2012	2822	1328	1872	2343	3280
20° C	Btu / hm	1679	2579	3186	4452	2199	3274	4039	5659	2718	3969	4891	6863	3238	4664	5743	8066	3885	5528	6867	9629	4533	6387	7993	11191
	Watt / m	465	715	883	1234	609	908	1119	1569	753	1100	1356	1902	897	1293	1592	2236	1077	1532	1903	2669	1256	1770	2216	3102
22° C	Btu / hm	1588	2439	3014	4211	2079	3097	3820	5352	2571	3754	4626	6491	3062	4411	5432	7629	3674	5228	6494	9106	4287	6041	7560	10584
	Watt / m	441	677	837	1169	577	860	1060	1486	714	1042	1284	1802	850	1225	1508	2118	1020	1451	1803	2528	1190	1677	2098	2938
	Btu / hm	1504	2310	2854	3988	1969	2933	3618	5070	2435	3556	4381	6148	2900	4178	5145	7226	3480	4952	6151	8625	4060	5722	7160	10024

80° C (90° C / 70° C) Su Sıcaklığında Isıl Kapasite ΔT 60° C
 80° C (90° C / 70° C) Water Temperature ΔT 60° C

Yükseklik Height(mm)	Tip Type	300				400				500				600				750				900			
		PK	PKP	PKKP	PKKPKP	PK	PKP	PKKP	PKKPKP	PK	PKP	PKKP	PKKPKP	PK	PKP	PKKP	PKKPKP	PK	PKP	PKKP	PKKPKP	PK	PKP	PKKP	PKKPKP
18° C	Kcal / hm	536	823	1016	1420	701	1044	1288	1805	867	1266	1560	2189	1033	1488	1832	2573	1239	1763	2190	3071	1446	2037	2550	3570
	Watt / m	623	957	1182	1652	816	1215	1498	2099	1008	1472	1814	2546	1201	1730	2131	2992	1441	2051	2547	3572	1681	2370	2965	4151
20° C	Btu / hm	2125	3265	4033	5636	2783	4144	5112	7164	3441	5024	6191	8687	4098	5904	7270	10211	4918	6997	8692	12188	5737	8085	10118	14165
	Watt / m	507	778	961	1343	663	988	1218	1707	820	1197	1476	2070	977	1407	1733	2434	1172	1668	2072	2905	1367	1927	2411	3376
22° C	Btu / hm	589	905	1118	1562	771	1149	1417	1986	954	1393	1716	2408	1136	1637	2015	2830	1363	1939	2409	3378	1590	2241	2805	3926
	Watt / m	379	582	719	1005	496	739	912	1277	614	896	1104	1549	731	1053	1296	1821	877	1248	1550	2173	1023	1442	1804	2526
	Btu / hm	480	737	910	1272	628	936	1154	1617	777	1134	1398	1961	925	1333	1641	2305	1110	1579	1962	2751	1295	1825	2284	3198
	Watt / m	558	857	1059	1479	731	1088	1342	1881	903	1319	1625	2281	1076	1550	1909	2681	1291	1837	2282	3200	1506	2123	2656	3719
	Btu / hm	1904	2924	3613	5048	2493	3713	4579	6417	3082	4501	5546	7782	3671	5289	6513	9147	4405	6268	7786	10918	5139	7243	9064	12689

80° C (90° C / 70° C) Su Sıcaklığında Isıl Kapasite ΔT 60° C (20° C Oda Sıcaklığına Göre)
 80° C (90° C / 70° C) Water Temperature ΔT 60° C (20° C Ambient Temperature)

Yükseklik Height(mm)	Tip Type	300				400				500				600				750				900			
		PK	PKP	PKKP	PKKPKP	PK	PKP	PKKP	PKKPKP	PK	PKP	PKKP	PKKPKP	PK	PKP	PKKP	PKKPKP	PK	PKP	PKKP	PKKPKP	PK	PKP	PKKP	PKKPKP
400	Watt / m	236	362	447	625	309	460	567	794	381	557	686	963	454	655	806	1132	545	776	964	1351	636	896	1122	1571
	Btu / hm	804	1235	1526	2132	1053	1568	1934	2710	1302	1901	2342	3286	1550	2234	2750	3863	1860	2647	3288	4611	2171	3059	3828	5359
500	Watt / m	295	452	559	781	386	574	709	993	477	696	858	1204	568	818	1008	1415	682	970	1205	1689	795	1121	1402	1963
	Btu / hm	1005	1544	1907	2665	1316	1960	2418	3388	1627	2376	2928	4108	1938	2792	3438	4829	2326	3309	4110	5764	2713	3823	4785	6699
600	Watt / m	353	543	671	937	463	689	850	1191	572	836	1030	1445	682	982	1209	1698	818	1164	1446	2027	954	1345	1683	2356
	Btu / hm	1206	1853	2289	3198	1579	2352	2901	4065	1952	2851	3513	4930	2326	3350	4126	5794	2791	3971	4932	6916	3256	4588	5742	8038
700	Watt / m	412	633	783	1093	540	804	992	1390	668	975	1201	1686	795	1146	1411	1981	954	1358	1686	2365	1113	1569	1963	2748
	Btu / hm	1407	2161	2670	3731	1843	2744	3385	4743	2278	3326	4099	5751	2713	3909	4813	6760	3256	4632	5754	8069	3798	5353	6699	9378
800	Watt / m	471	724	894	1250	617	919	1134	1589	763	1114	1373	1926	909	1309	1612	2264	1090	1552	1927	2703	1272	1793	2244	3141
	Btu / hm	1608	2470	3052	4264	2106	3136	3868	5420	2603	3802	4684	6573	3101	4467	5501	7726	3721	5294	6576	9202	4341	6117	7656	10718
900	Watt / m	530	814	1006	1406	694	1034	1275	1787	858	1253	1544	2167	1022	1473	1814	2547	1227	1745	2168	3040	1431	2017	2524	3534
	Btu / hm	1809	2779	3433	4797	2369	3528	4352	6098	2929	4277	5270	7395	3488	5026	6188	8691	4186	5956	7399	10374	4884	6882	8613	12058
1000	Watt / m	589	905	1118	1562	771	1149	1417	1986	954	1393	1716	2408	1136	1637	2015	2830	1363	1939	2409	3378	1590	2241	2805	3926
	Btu / hm	2010	3088	3815	5330	2632	3920	4835	6775	3254	4752	5856	8216	3876	5584	6876	9657	4651	6618	8221	11527	5426	7647	9569	13397
1100	Watt / m	648	995	1230	1718	849	1264	1559	2184	1049	1532	1888	2649	1250	1800	2217	3113	1499	2133	2650	3716	1749	2465	3085	4319
	Btu / hm	2211	3396	4196	5863	2895	4312	5319	7453	3579	5227	6441	9038	4264	6142	7564	10623	5116	7279	9043	12680	5969	8412	10526	14737
1200	Watt / m	707	1086	1342	1874	926	1379	1700	2383	1144	1671	2059	2890	1363	1964	2418	3396	1636	2327	2891	4054	1908	2689	3365	4712
	Btu / hm	2412	3705	4578	6396	3159	4704	5802	8130	3905	5702	7027	9859	4651	6701	8251	11589	5581	7941	9865	13833	6512	9176	11483	16077
1400	Watt / m	825	1267	1565	2187	1080	1608	1984	2780	1335	1950	2403	3371	1590	2291	2821	3962	1908	2715	3373	4730	2226	3137	3926	5497
	Btu / hm	2814	4323	5341	7462	3685	5488	6769	9485	4556	6653	8198	11503	5426	7818	9626	13520	6512	9265	11509	16138	7597	10706	13397	18756
1600	Watt / m	943	1448	1789	2499	1234	1838	2267	3177	1526	2228	2746	3853	1817	2618	3224	4528	2181	3103	3855	5405	2544	3586	4487	6282
	Btu / hm	3216	4940	6103	8528	4211	6272	7736	10840	5207	7603	9369	13146	6202	8934	11002	15451	7442	10588	13153	18444	8682	12235	15311	21436
1800	Watt / m	1060	1629	2012	2812	1389	2068	2551	3574	1717	2507	3089	4334	2045	2946	3627	5094	2454	3491	4337	6081	2863	4034	5048	7067
	Btu / hm	3618	5558	6866	9594	4738	7056	8703	12196	5857	8553	10540	14789	6977	10051	12377	17383	8372	11912	14797	20749	9767	13764	17225	24115
2000	Watt / m	1178	1810	2236	3124	1543	2298	2834	3971	1907	2785	3432	4816	2272	3273	4030	5660	2726	3879	4818	6757	3181	4482	5609	7853
	Btu / hm	4021	6175	7629	10660	5264	7840	9670	13551	6508	9504	11711	16432	7752	11168	13752	19314	9302	13235	16441	23054	10853	15294	19139	26795
2200	Watt / m	1296	1991	2460	3437	1697	2527	3117	4368	2098	3064	3775	5297	2499	3600	4433	6226	2999	4267	5300	7432	3499	4930	6170	8638
	Btu / hm	4423	6793	8392	11726	5791	8623	10637	14906	7159	10454	12882	18076	8527	12285	15127	21246	10233	14559	18085	25360	11938	16823	21053	29474
2400	Watt / m	1414	2172	2683	3749	1851	2757	3401	4766	2289	3342	4119	57												





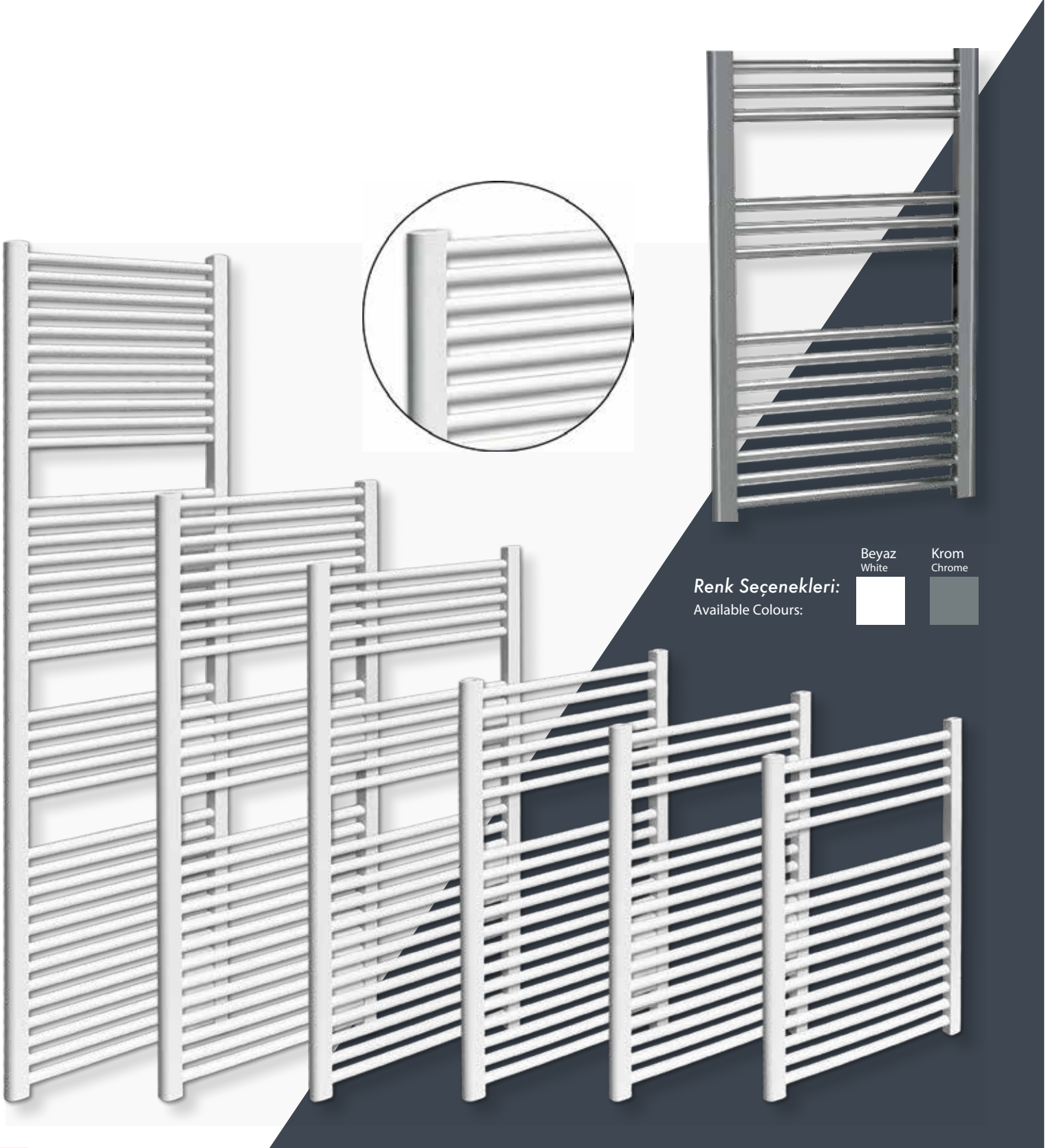
HAVLUPANLAR

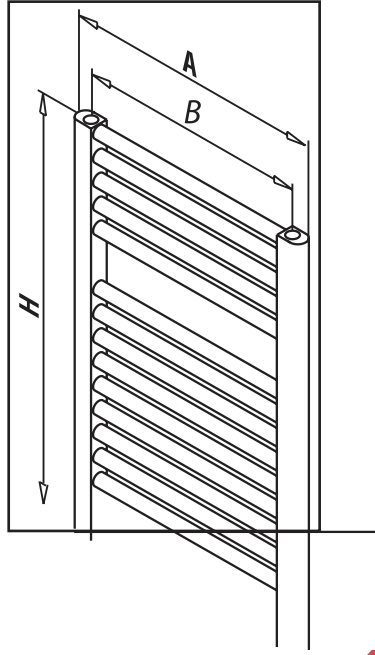
TOWEL RAILS



Düz Havlupan

Straight Towel Rail





Teknik Özellikler - Technical Specifications

ÖLÇÜLER-DIMENSIONS											SU SICAKLIĞINDA ISIL KAPASİTE ΔT 50°C/122°F (20°C/68°F SICAKLIK) WATER TEMPERATURE AT 50°C/122°F (20°C/68°F TEMPERATURE)					
Beyaz - White Kod - Code	Krom - Chrome Kod - Code	A mm	B mm	H mm	A inch	B inch	H inch	BORU PIPE	RADYATÖRSÜ KAPASİTESİ WATER VOLUME L	RADYATÖRSÜ KAPASİTESİ WATER VOLUME GAL(USA)	White - Blanc			Chrome - Chrome		
											W/H	KCAL/H	BTU/H	W/H	KCAL/H	BTU/H
701-50116063	701-50120055	300	256	700	11 4/5	10 7/8	27 5/9	13	2,20	0,58	266	230	909	176	152	600
701-50116066	701-50120063			800			31 1/2	14	2,46	0,65	295	254	1007	195	168	665
701-50116067	701-50120064			1000			39 3/8	16	2,97	0,78	353	304	1203	233	201	794
701-50116071	701-50120065			1100			43 1/3	18	3,29	0,87	392	338	1336	259	223	882
701-50116001	701-50120054			1200			47 1/4	20	3,62	0,96	431	372	1470	285	245	971
701-50116072	701-50120066			1400			55 1/8	22	4,13	1,09	488	421	1666	322	278	1100
701-50116073	701-50120067			1500			59	24	4,45	1,18	528	455	1800	348	300	1188
701-50116002	701-50120001			1600			63	26	4,78	1,26	567	489	1934	374	323	1277
701-50116074	701-50120068			1800			70 6/7	30	5,43	1,43	645	556	2201	426	367	1453
701-50116005	701-50120003			400			356	700	15 3/4	14 1/64	27 5/9	13	2,62	0,69	331	285
701-50116007	701-50120005	800	31 1/2		14	2,91		0,77			364	314	1243	241	207	821
701-50116010	701-50120007	1000	39 3/8		16	3,48		0,92			432	372	1473	285	246	972
701-50116011	701-50120008	1100	43 1/3		18	3,87		1,02			481	415	1640	317	274	1083
701-50116013	701-50120010	1200	47 1/4		20	4,26		1,12			530	457	1808	350	302	1194
701-50116015	701-50120012	1400	55 1/8		22	4,83		1,28			597	515	2038	394	340	1345
701-50116014	701-50120014	1500	59		24	5,22		1,38			647	557	2205	427	368	1456
701-50116016	701-50120013	1600	63		26	5,61		1,48			696	600	2373	459	396	1567
701-50116019	701-50120016	1800	70 6/7		30	6,39		1,69			794	684	2708	524	452	1788
701-50116022	701-50120018	500	456		700	19 2/3		17 20/21			27 5/9	13	3,04	0,80	395	341
701-50116024	701-50120020			800	31 1/2		14		3,36	0,89	434	374	1480	286	247	977
701-50116027	701-50120022			1000	39 3/8		16		3,99	1,05	511	441	1743	337	291	1151
701-50116028	701-50120023			1100	43 1/3		18		4,45	1,17	570	491	1944	376	324	1284
701-50116030	701-50120025			1200	47 1/4		20		4,90	1,29	629	542	2146	415	358	1417
701-50116032	701-50120027			1400	55 1/8		22		5,54	1,46	706	609	2409	466	402	1591
701-50116034	701-50120029			1500	59		24		5,99	1,58	765	660	2611	505	436	1724
701-50116033	701-50120028			1600	63		26		6,44	1,70	824	711	2812	544	469	1856
701-50116036	701-50120031			1800	70 6/7		30		7,35	1,94	942	812	3215	622	536	2122
701-50116038	701-50120033			600	556		700		23 5/8	21 8/9	27 5/9	13	3,45	0,91	460	396
701-50116040	701-50120035	800	31 1/2			14	3,80	1,00			503	434	1716	332	286	1133
701-50116043	701-50120037	1000	39 3/8			16	4,50	1,19			590	509	2013	390	336	1329
701-50116044	701-50120038	1100	43 1/3			18	5,02	1,33			659	568	2249	435	375	1484
701-50116046	701-50120040	1200	47 1/4			20	5,54	1,46			728	628	2484	481	414	1640
701-50116048	701-50120042	1400	55 1/8			22	6,24	1,65			815	703	2781	538	464	1836
701-50116047	701-50120044	1500	59			24	6,76	1,79			884	762	3016	584	503	1991
701-50116049	701-50120043	1600	63			26	7,27	1,92			953	822	3251	629	542	2146
701-50116052	701-50120046	1800	70 6/7			30	8,31	2,19			1091	941	3721	720	621	2457
701-50116056	701-50120050	700	656			1000	27 5/9	25 43/52			39 3/8	16	5,02	1,33	669	577
701-50116058	701-50120051			1200	47 1/4	20			6,18	1,63	827	713	2821	546	471	1863
701-50116059	701-50120052			1400	55 1/8	22			6,95	1,83	924	797	3153	610	526	2081
701-50116060	701-50120062			1600	63	26			8,11	2,14	1082	933	3690	714	616	2436

Oval Havlupan

Curved Towel Rail

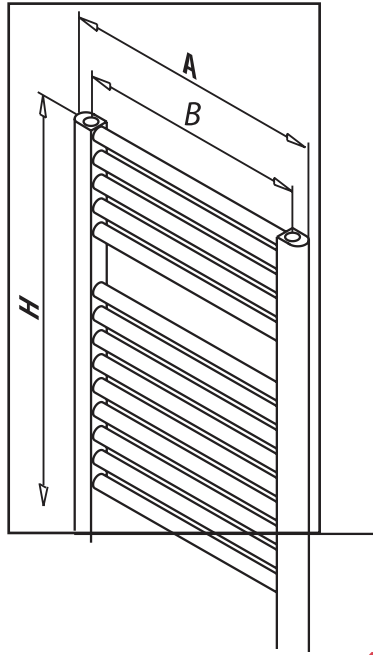


Renk Seçenekleri:
Available Colours:

Beyaz
White

Krom
Chrome





Teknik Özellikler - Technical Specifications

ÖLÇÜLER-DIMENSIONS											SU SICAKLIĞINDA ISIL KAPASİTE ΔT 50°C/122°F (20°C/68°F SICAKLIK) WATER TEMPERATURE ΔT 50°C/122°F (20°C/68°F TEMPERATURE)					
Beyaz - White Kod - Code	Krom - Chrome Kod - Code	A mm	B mm	H mm	A inch	B inch	H inch	BORU PIPE	RADYATÖRSÜ KAPASİTESİ WATER VOLUME L	RADYATÖRSÜ KAPASİTESİ WATER VOLUME GAL(USA)	White - Blanc			Chrome - Chrome		
											W/H	KCAL/H	BTU/H	W/H	KCAL/H	BTU/H
701-50130067	701-50120055	300	256	700	11 4/5	10 7/8	27 5/9	13	2,20	0,58	266	230	909	176	152	600
701-50130068	701-50120063			800			31 1/2	14	2,46	0,65	295	254	1007	195	168	665
701-50130069	701-50120064			1000			39 3/8	16	2,97	0,78	353	304	1203	233	201	794
701-50130070	701-50120065			1100			43 1/3	18	3,29	0,87	392	338	1336	259	223	882
701-50130071	701-50120054			1200			47 1/4	20	3,62	0,96	431	372	1470	285	245	971
701-50130072	701-50120066			1400			55 1/8	22	4,13	1,09	488	421	1666	322	278	1100
701-50130073	701-50120067			1500			59	24	4,45	1,18	528	455	1800	348	300	1188
701-50130074	701-50120001			1600			63	26	4,78	1,26	567	489	1934	374	323	1277
701-50130075	701-50120068			1800			70 6/7	30	5,43	1,43	645	556	2201	426	367	1453
701-50116005	701-50120003			400			356	700	15 3/4	14 1/64	27 5/9	13	2,62	0,69	331	285
701-50116007	701-50120005	800	31 1/2		14	2,91		0,77			364	314	1243	241	207	821
701-50116010	701-50120007	1000	39 3/8		16	3,48		0,92			432	372	1473	285	246	972
701-50116011	701-50120008	1100	43 1/3		18	3,87		1,02			481	415	1640	317	274	1083
701-50116013	701-50120010	1200	47 1/4		20	4,26		1,12			530	457	1808	350	302	1194
701-50116015	701-50120012	1400	55 1/8		22	4,83		1,28			597	515	2038	394	340	1345
701-50116014	701-50120014	1500	59		24	5,22		1,38			647	557	2205	427	368	1456
701-50116016	701-50120013	1600	63		26	5,61		1,48			696	600	2373	459	396	1567
701-50116019	701-50120016	1800	70 6/7		30	6,39		1,69			794	684	2708	524	452	1788
701-50130017	701-50140017	500	456		700	19 2/3		17 20/21			27 5/9	13	3,04	0,80	395	341
701-50130019	701-50140019			800	31 1/2		14		3,36	0,89	434	374	1480	286	247	977
701-50130021	701-50140021			1000	39 3/8		16		3,99	1,05	511	441	1743	337	291	1151
701-50130022	701-50140022			1100	43 1/3		18		4,45	1,17	570	491	1944	376	324	1284
701-50130024	701-50140024			1200	47 1/4		20		4,90	1,29	629	542	2146	415	358	1417
701-50130026	701-50140026			1400	55 1/8		22		5,54	1,46	706	609	2409	466	402	1591
701-50130028	701-50140028			1500	59		24		5,99	1,58	765	660	2611	505	436	1724
701-50130027	701-50140027			1600	63		26		6,44	1,70	824	711	2812	544	469	1856
701-50130030	701-50140030			1800	70 6/7		30		7,35	1,94	942	812	3215	622	536	2122
701-50130032	701-50140032			600	556		700		23 5/8	21 8/9	27 5/9	13	3,45	0,91	460	396
701-50130034	701-50140034	800	31 1/2			14	3,80	1,00			503	434	1716	332	286	1133
701-50130036	701-50140036	1000	39 3/8			16	4,50	1,19			590	509	2013	390	336	1329
701-50130037	701-50140037	1100	43 1/3			18	5,02	1,33			659	568	2249	435	375	1484
701-50130039	701-50140039	1200	47 1/4			20	5,54	1,46			728	628	2484	481	414	1640
701-50130041	701-50140041	1400	55 1/8			22	6,24	1,65			815	703	2781	538	464	1836
701-50130042	701-50140043	1500	59			24	6,76	1,79			884	762	3016	584	503	1991
701-50130043	701-50140042	1600	63			26	7,27	1,92			953	822	3251	629	542	2146
701-50130046	701-50140045	1800	70 6/7			30	8,31	2,19			1091	941	3721	720	621	2457
701-50130050	701-50140049	700	656			1000	27 5/9	25 43/52			39 3/8	16	5,02	1,33	669	577
701-50130052	701-50140050			1200	47 1/4	20			6,18	1,63	827	713	2821	546	471	1863
701-50130054	701-50140055			1400	55 1/8	22			6,95	1,83	924	797	3153	610	526	2081
701-50130055	701-50140054			1600	63	26			8,11	2,14	1082	933	3690	714	616	2436



KÖŞE RADYATÖR VANASI CORNER RADIATOR VALVE

Kod Code	Çap Diameter (mm)	Paket Miktarı Box Quantity (pcs)	Paket Ebadı Box Dimension (cm)	Paket Ağırlığı Box Weight (kg)
702 - 162320	1/2"	70	35x20x20	11.00



DÜZ RADYATÖR VANASI STRAIGHT RADIATOR VALVE

Kod Code	Çap Diameter (mm)	Paket Miktarı Box Quantity (pcs)	Paket Ebadı Box Dimension (cm)	Paket Ağırlığı Box Weight (kg)
702 - 162323	1/2"	70	35x20x20	13.50



PEX KÖŞE RADYATÖR VANASI PEX CORNER RADIATOR VALVE

Kod Code	Çap Diameter (mm)	Paket Miktarı Box Quantity (pcs)	Paket Ebadı Box Dimension (cm)	Paket Ağırlığı Box Weight (kg)
702 - 162321	1/2" 16x2	70	35x20x20	12.50



PEX DÜZ RADYATÖR VANASI PEX STRAIGHT RADIATOR VALVE

Kod Code	Çap Diameter (mm)	Paket Miktarı Box Quantity (pcs)	Paket Ebadı Box Dimension (cm)	Paket Ağırlığı Box Weight (kg)
702 - 162325	1/2" 16x2	70	35x20x20	14.50



MİNİ REKOR MINI COMPRESSION COUPLING

Kod Code	Çap Diameter (mm)	Paket Miktarı Box Quantity (pcs)	Paket Ebadı Box Dimension (cm)	Paket Ağırlığı Box Weight (kg)
702 - 162202	16	250	35x20x20	16.25



UZATMA ÇUBUĞU BAĞLANTI REKORU EXTENDED PIPE CONNECTION COUPLING

Kod Code	Çap Diameter (mm)	Paket Miktarı Box Quantity (pcs)	Paket Ebadı Box Dimension (cm)	Paket Ağırlığı Box Weight (kg)
702 - 162302	16	250	35x20x20	24.50



REKORLU NİPEL COUPLING WITH NIPPLE

Kod Code	Çap Diameter (mm)	Paket Miktarı Box Quantity (pcs)	Paket Ebadı Box Dimension (cm)	Paket Ağırlığı Box Weight (kg)	
702 - 162304	Çıkış - Outlet	1/2"	250	35x20x20	15.20
702 - 162306	Giriş - Inlet	16x2	250	35x20x20	17.21

KROM KAPLI PİRİNÇ UZATMA BORUSU CHROME PLATED BRASS EXTENSION PIPE



Kod Code	Çap Diameter (mm)	Paket Miktarı Box Quantity (pcs)	Paket Ebadı Box Dimension (cm)	Paket Ağırlığı Box Weight (kg)
702 - 162310	15	100	-	5.75
702 - 162311	45	50	-	5.00
702 - 162312	60	50	-	11.47
702 - 162313	90	50	-	17.24